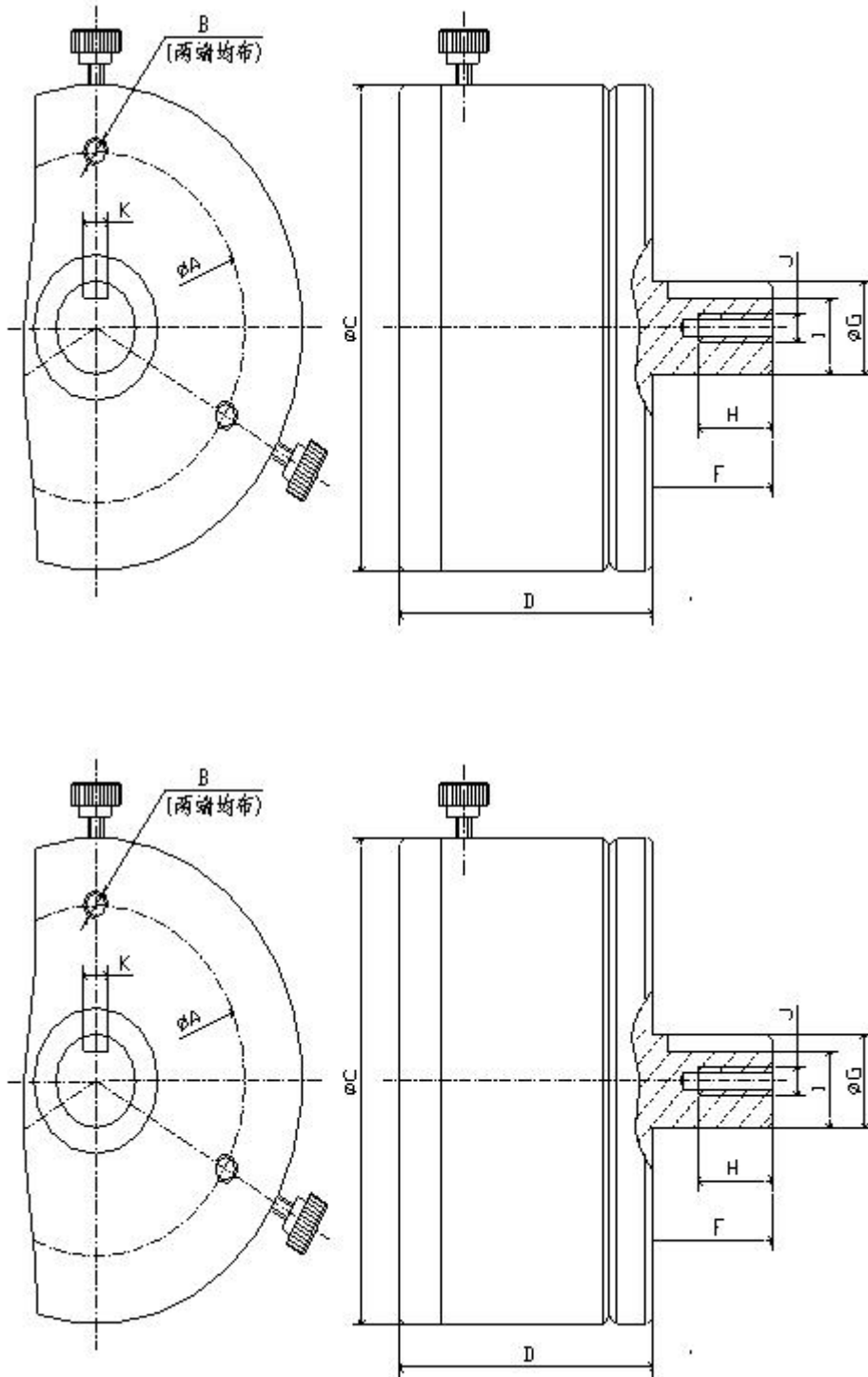


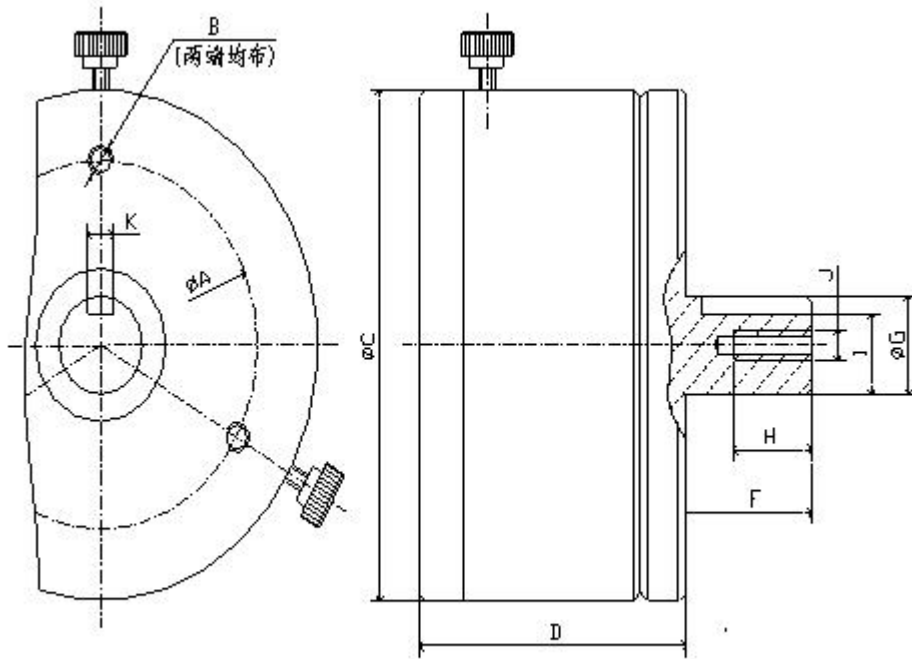


# 东莞市亚博电子有限公司

## 一、磁阻尼器 MTB-06 的外型安装尺寸及技术参数示意图：



适用于各类绕线机卷线机张力器 导针 线嘴 阻尼器 线桶 红宝石线嘴导针卷线针



### 一、MTB 系列磁阻尼器性能指标及安装尺寸

| 型号       | 扭矩范围 N.m |      | 张力 (g)    |          | 参考线径 |          |          |          |   |     |
|----------|----------|------|-----------|----------|------|----------|----------|----------|---|-----|
| MTB-06   |          |      | 1000-6000 |          |      |          |          |          |   |     |
| $\phi A$ | B        | C    | $\phi D$  | $\phi E$ | F    | $\phi G$ | $\phi H$ | $\phi I$ | J | K   |
| 60mm     | M5x3     | 84mm | 56mm      |          | 26mm | 16mm     |          |          |   | 5mm |

### 二、MTB 系列磁阻尼器的特点

1. 磁阻尼器又名张力控制器、张力器或制动器，是以磁场为媒介传递恒定扭力的装置。阻尼盘与磁石不接触，无滑动磨擦，故使用寿命长，张力控制极其稳定。
2. 安装结构简单，输出扭距调节方便。
3. 结构设计紧凑，体积小，可在各种位置稳定工作。

### 三、MTB 系列磁阻尼器调整方法及使用注意事项

1. 建议客户将刻度值调至 4 以上使用，若此时张力偏大，最好选用小一号规格的阻尼器。
2. 若在刻度值 4 以下使用，有可能会产生力的脉动。请按后项 3 所述方式消除脉动。
3. 松开紧固螺丝，将刻度转到 9，转动主轴的同时缓慢将刻度转到 0，然后才转到所需刻度值，拧紧锁定螺丝。
4. 若使用过程中出现张力脉动现象，请重复以上调整方法 3 的步骤直至得到满意的张力。
5. 阻尼器使用磁石产生媒介磁场，材料脆性较大，故使用中请勿拆开，以免损坏机件。